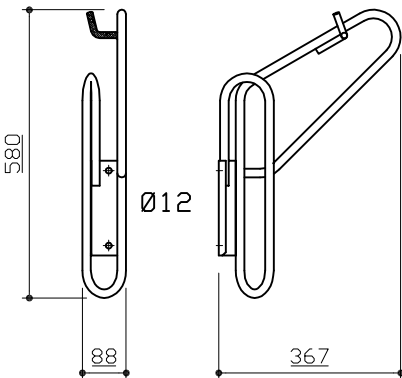
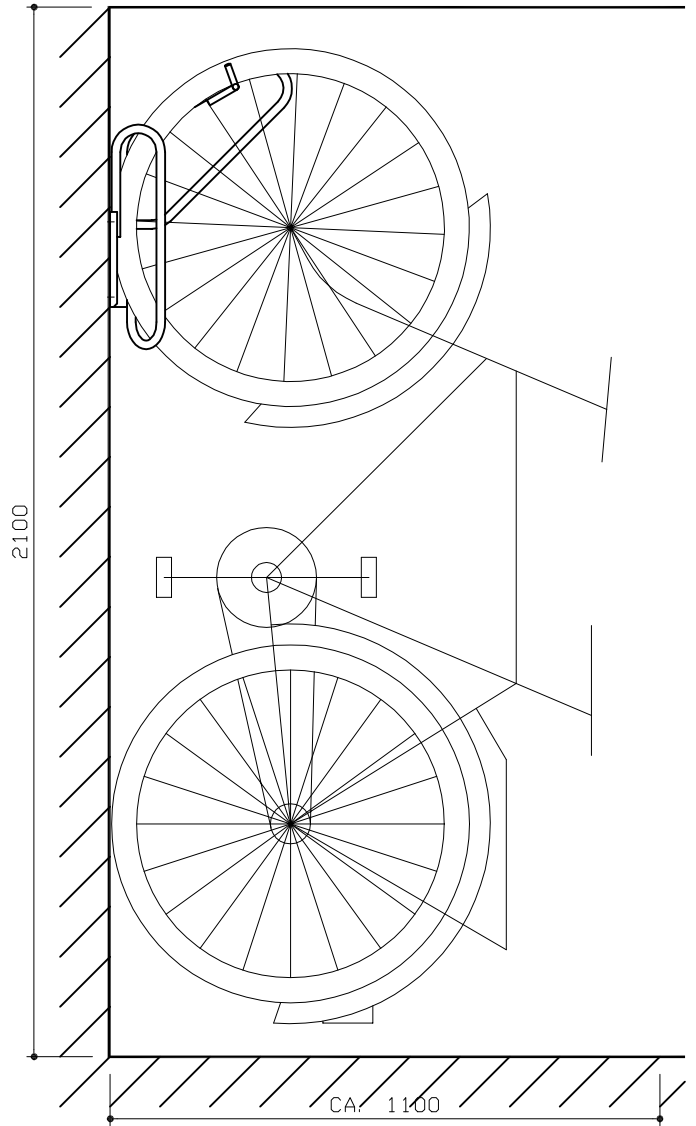
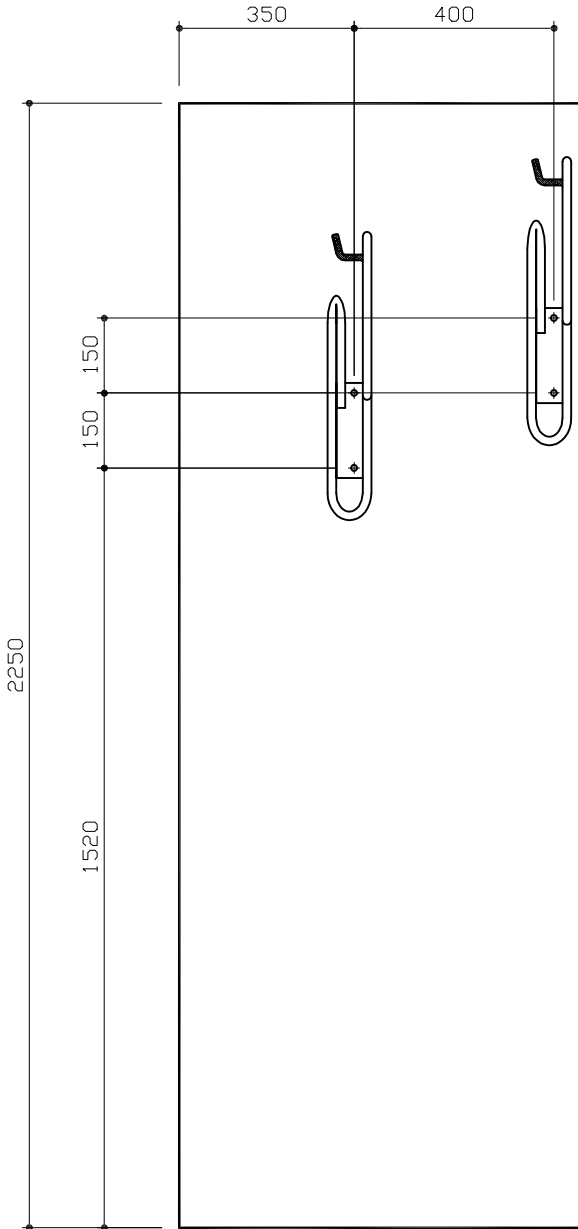


FAHRRADPARKER GAMMA 90° (HÄ)
EINSEITIG-TIEF/HOCH- HÄNGEND



GEPRÜFT		UNTERSCHRIFT		SCHWEIßFACHBETRIEB MIT EURDP. SCHWEIßFACHINGENIEUR NACH DVS - EWF 1173 UND 1177. KLEINER SCHWEIß- EIGNUNGSNACHWEIS NACH DIN 18800 , TEIL 7. EIGNUNGSBESCHEINIGUNG DER DB NACH DIN 6700-2 + EN 729-2	
DATE		UNTERSCHRIFT		 Waldstraße 2 D-64584 Eintrachheim/Rhein Telefon-Nr.: 0 62 58/ 8 02-01 Telefax-Nr.: 0 62 58/ 8 02-36	
VERZ:		Objekt:		Auftrags- /Zchngsnr.	
LACK:		Bauteil: FAHRRADPARKER GAMMA (HÄ)			
MONTAGE:	10. 11. 05	Auch		Z0103	