

# Tvåvånings cykelställ L-up Access

## L-up Access cykelställ med gasfjäderassisterad övre sektion.



För behovet att parkera många cyklar snabbt och enkelt, där utrymmet kan vara begränsat, är L-up Access tvåvånings cykelställ med gasfjädrar rätt val. Med gasfjäderassisterad övre sektion kan cyklar enkelt placeras och tas bort från den övre nivån. Lösningen håller cykeln säkert på plats medan den parkeras. För skydd mot väder och vind kan sidobeklädnad och tak väljas som extra tillval.

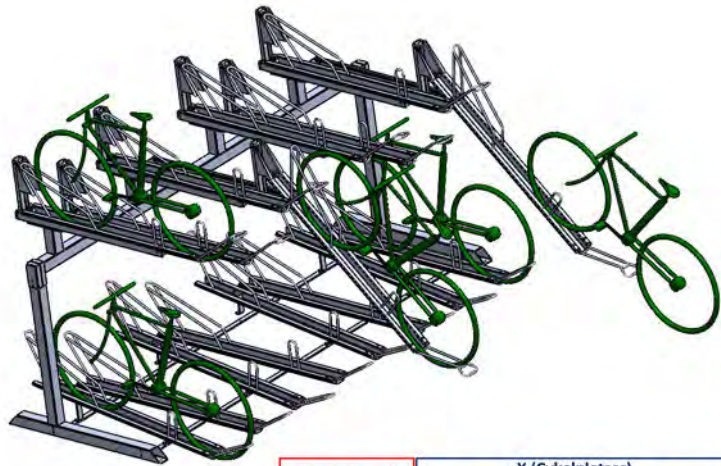
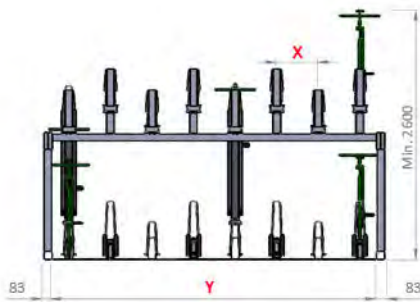
Standardavstånd mellan cyklarna 400mm.

Utrymmessnålare alternativ 375mm mellan cyklarna möjligt vid både enkelsidigt och dubbelsidigt utförande.

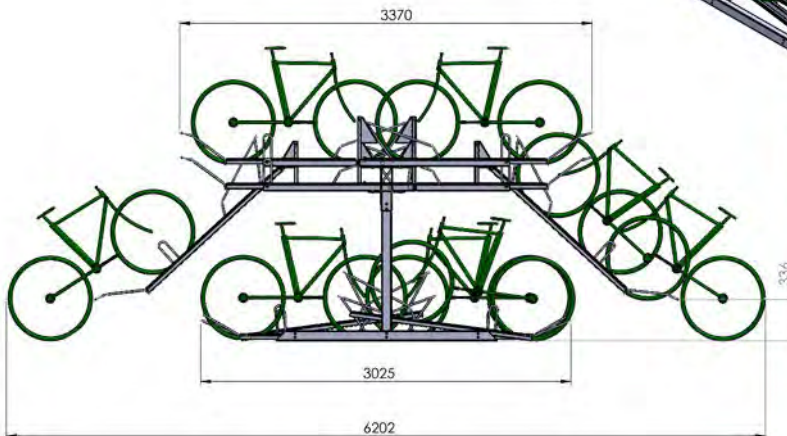
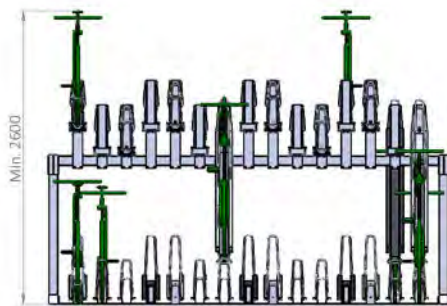
### Specifikationer.

- Minimalt underhåll.
- Galvaniserat stål.
- Tak- och sidobeklädnadsalternativ.
- RAL färgalternativ på handtag i ett flertal kulörer kan erhållas som tillval (orange standard).
- Längd anpassad efter behov - min. 4 cykelplatser.  
(Total längd är alltid ett jämnt antal platser.)
- Absolut minsta rekommenderade frihöjd för att passa ett flertal cykeltyper 2600 mm.
- Djup: 1600 mm.
- C-C avstånd mellan cyklarna: standard: 400 mm.
- Uppfyller krav för användning i byggnader som skall DGNB certifieras.

# Tvåvånings cykelställ L-up Access

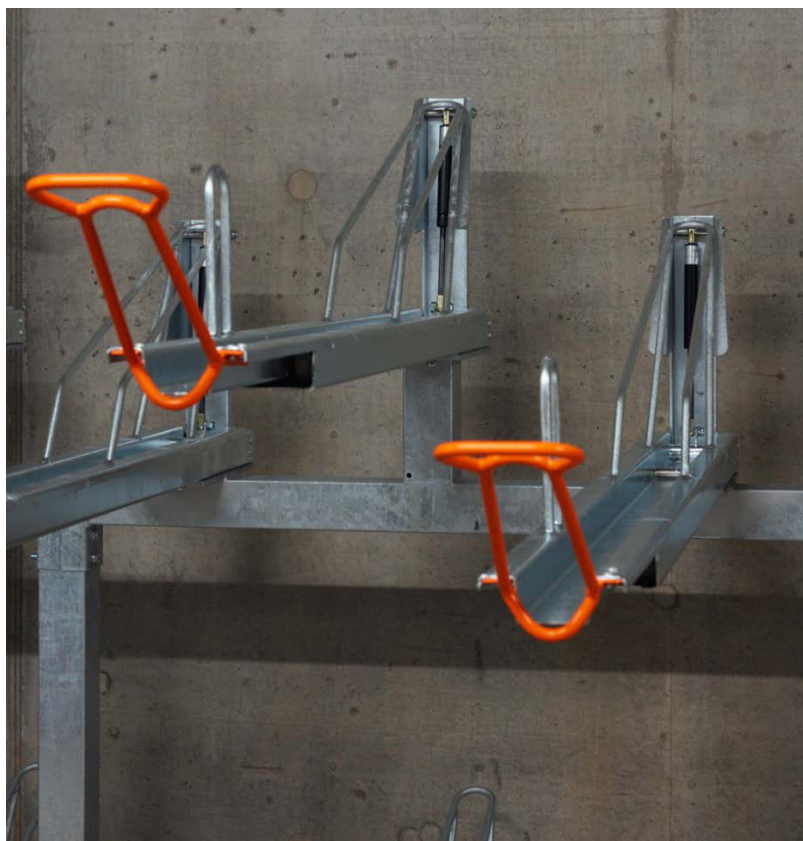


Y (Balklängd)	X (Cykelplatser)				
	375	400	428	500	600
Balk_1 770	4	4	4	x	x
Balk_2 1039	6	x	x	4	x
Balk_3 1198	x	6	6	x	4
Balk_4 1514	8	8	x	6	x
Balk_5 1626	x	x	8	x	x
Balk_6 1789	10	x	x	x	6
Balk_7 1914	12	10	x	8	x
Balk_8 2164	x	x	10	x	x
Balk_9 2414	x	12	x	10	8
Balk_10 2539	14	x	12	x	x
Balk_11 2714	x	14	x	x	x
Balk_12 2914	16	x	14	12	10
Balk_13 3114	x	16	x	x	x
Balk_14 3338	x	x	16	x	x
Balk_15 3514	x	x	x	14	12
Balk_16 3914	x	x	x	16	x
Balk_17 4114	x	x	x	x	14



Y (Balklängd)	X (Cykelplatser)				
	375	400	428	500	600
Balk_1 770	8	8	8	x	x
Balk_2 1039	12	x	x	8	x
Balk_3 1198	x	12	12	x	8
Balk_4 1514	16	16	x	12	x
Balk_5 1626	x	x	16	x	x
Balk_6 1789	20	x	x	x	12
Balk_7 1914	24	20	x	16	x
Balk_8 2164	x	x	20	x	x
Balk_9 2414	x	24	x	20	16
Balk_10 2539	28	x	24	x	x
Balk_11 2714	x	28	x	x	x
Balk_12 2914	32	x	28	24	20
Balk_13 3114	x	32	x	x	x
Balk_14 3338	x	x	32	x	x
Balk_15 3514	x	x	x	28	24
Balk_16 3914	x	x	x	32	x
Balk_17 4114	x	x	x	x	28

# Tvåvånings cykelställ L-up Access



Gasfjäder assisterad övre sektion med väl synliga handtag samt båge för låsmöjlighet på både övre och undre sektioner är alltid standard.



# Tvåvånings cykelställ L-up Access



L-up Access kan naturligtvis erhållas med olackerade handtag.



L-up Access är flexibelt. Installation av endast övre sektioner är möjlig för att kunna installera en annan typ av cykelställ nedre nivå. Tak samt paneler sidor och baksida finns som extra tillval.