

Doppelstockparker 5R COMPACT

ORION Bausysteme tvåvånings cykelställ



DOPPELSTOCKPARKER, tvåvånings cykelställ från ORION Bausysteme
Optimalt utnyttjande av utrymmet. Liten ansträngning och hög komfort!



Doppelstockparker 5R COMPACT



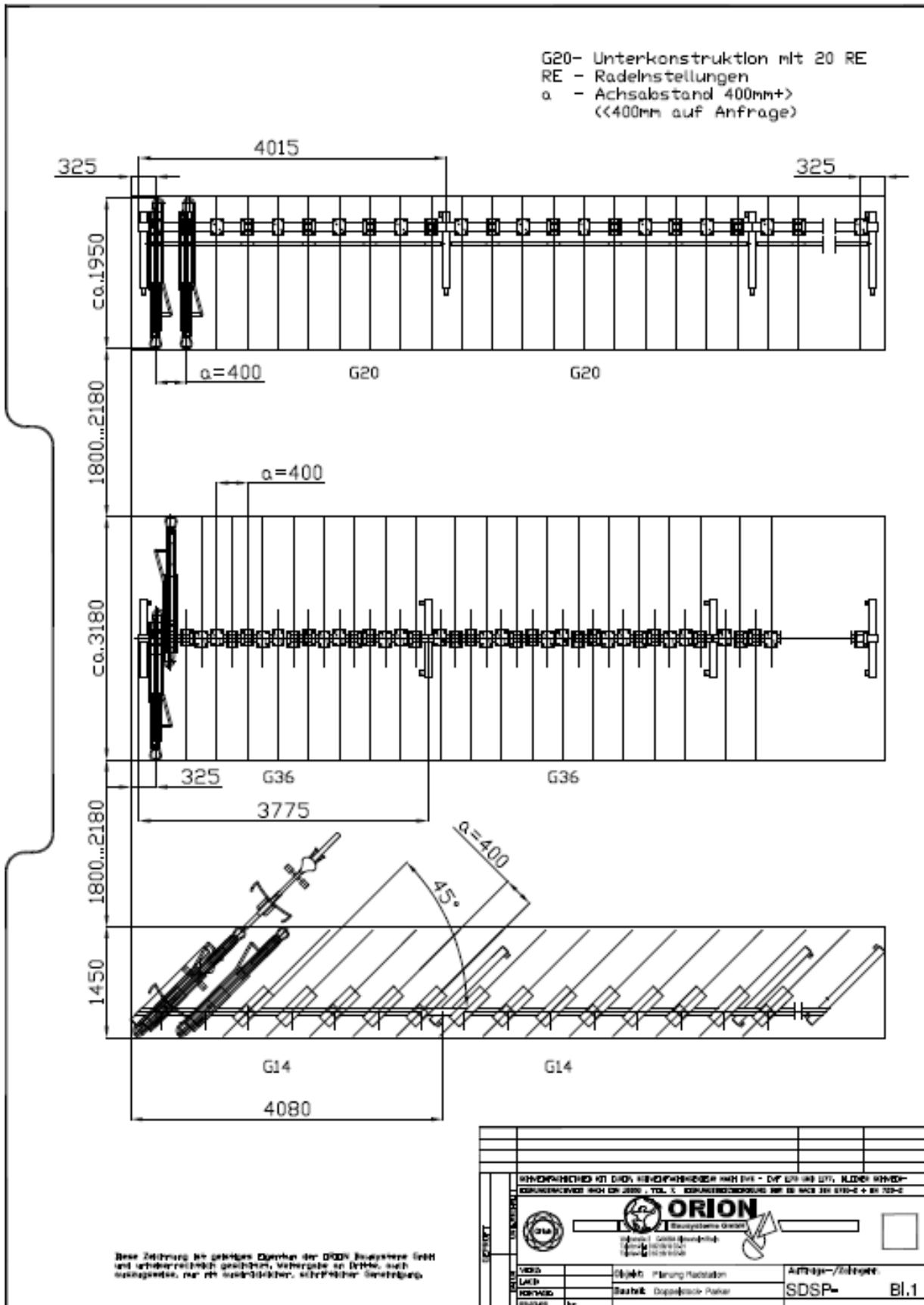
1. Minimalt utrymmesbehov. Hög/låg minimerar risken att styrena kolliderar och möjliggör ett rekommenderat standardavstånd på 400 mm alternativt 450 mm mellan cyklarna. 375 – 500 (375 mm endast vid enkelsidigt utförande) mm mellan cyklarna kan erhållas på begäran.
2. Robusta konstruktion.
3. Kraftfull men ändå elegant och mjuk, tack vare att lyft av övre skenorna sker med gasfjäder-assistans (**OBS! tillval**). De dras dra lätt ut.
4. Säkerhet. Stödbågar (**OBS! tillval**) där man kan säkra cykeln med eget lås och de ger även stabilitet för cykelns framhjul. Stödbågarna är utrustade med skyddsfolie för att skydda mot repor.
5. Komfort. De övre skenorna dras lätt ut med teleskophandtaget (tillval).
6. Modulärt. Konstruktionen består av sektioner som kan utökas oändligt.
7. Rulla tillbaka skydd. Urtaget i skenan för hindrar att cykeln rullar tillbaka.
8. Kan lackeras i RAL kulörer enligt kundens önskemål.
9. Enkelsidigt eller dubbelsidigt utförande för att passa alla platser.
10. Kan erhållas i vinkelkonfiguration för smala utrymmen. Se sista sidan konfigurationsexempel.



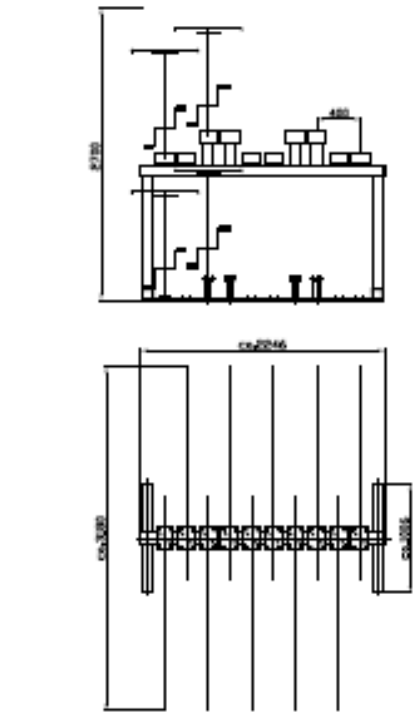
Doppelstockparker 5R har fått bedömningen accepteras av Byggsvarubedömningen!

Doppelstockparker 5R COMPACT

Konfigureringsexempel och installationsmått.



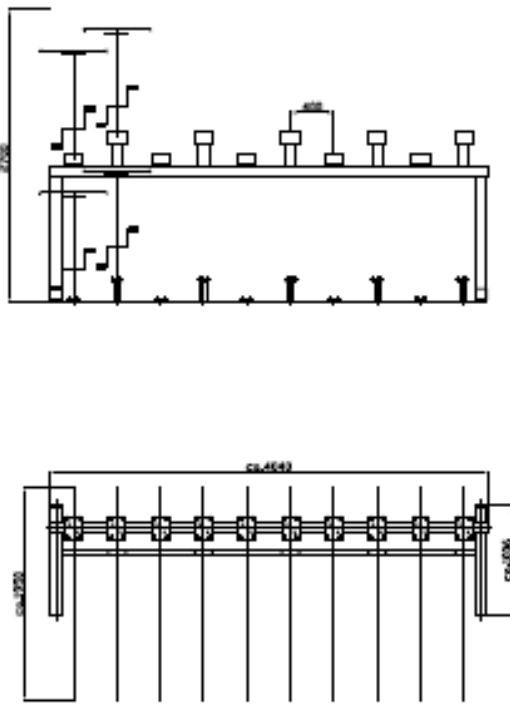
Doppelstockparker 5R COMPACT



20 RE dps. Tief/Hoch $a=400\text{mm}$
 RE - Radelstellungen
 a - Achsabstand

Diese Zeichnung ist geistiges Eigentum der ORION Bausysteme GmbH und urheberrechtlich geschützt. Weitergabe an Dritte, auch auszugsweise, nur mit ausdrücklicher, schriftlicher Genehmigung.

ORION		
Bausysteme GmbH		
Zeichn. Nr.	Proj. Nr.	Auftrag-/Menge
SDSP	SDSP	SDSP
Blatt Nr.	Blatt Nr.	Blatt Nr.
		BL2



20 RE eins. Tief/Hoch $a=400\text{mm}$
 RE - Radelstellungen
 a - Achsabstand

Diese Zeichnung ist geistiges Eigentum der ORION Bausysteme GmbH und urheberrechtlich geschützt. Weitergabe an Dritte, auch auszugsweise, nur mit ausdrücklicher, schriftlicher Genehmigung.

ORION		
Bausysteme GmbH		
Zeichn. Nr.	Proj. Nr.	Auftrag-/Menge
SDSP	SDSP	SDSP
Blatt Nr.	Blatt Nr.	Blatt Nr.
		BL2

Doppelstockparker 5R COMPACT

