

Sun Twist 360°

Sun Twist 360°



Sun Twist 360° är fritt roterbar i 360°.

Den består av en huvudram i laserskuret stål och en perforerad basplatta för skruvfastsättning mot underlaget. Alternativt tillgänglig i version med självbärande bottenplatta.

Ytan består av 60x40 mm träribbor i behandlad nordisk furu. Alternativt på begäran träribbor i lövträ.

Twist finns i två storlekar: 600 mm eller 1200 mm.

Metalldelarna är galvaniserade och lackerade med värmehärdande polyesterpulver i tillgänglig i olika RAL kulörer.

Skruvar i rostfritt stål.

Sun Twist 360°

Tillgängliga mått:

L1751 mm B1202 mm (dubbel).

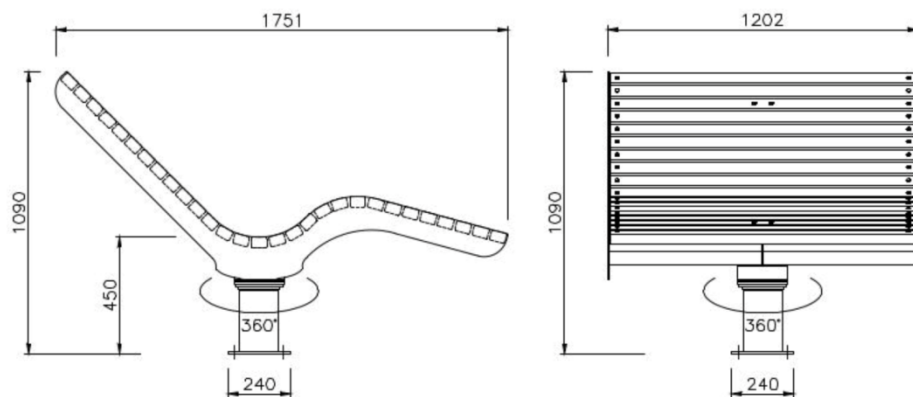
L1751 mm B600 mm (enkel).

Tekniska data

Dimensioner: 1751x1202

Height: 1090 mm

Vikt: 170 kg
(version L 1202 mm)



Utförande med fotplatta

