

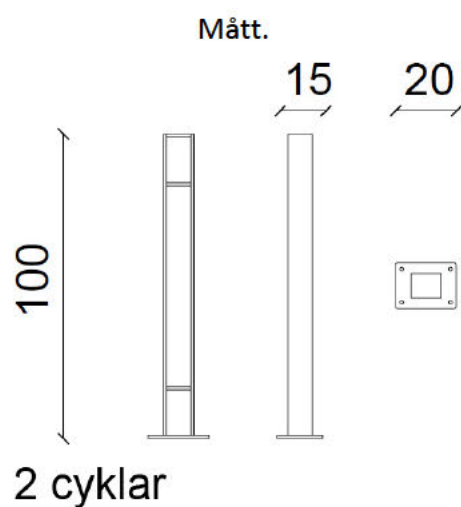
Gate

Gate pollare/cykelställ



Pollare/cykelställ Gate tillverkas av galvaniserad och pulverlackerad stålplåt 80x10 mm med höjd 1000 mm. Fixeringen mot underlaget är med en basplatta 200x150 mm försedd med skruvhål för fixering. Galvaniserade och pulverlackerad i RAL kulör.

Gate



Gate kan erhållas i följande standard RAL kulörer.

